

# Gebruikersinstructie

## plaatsen scheurmeter

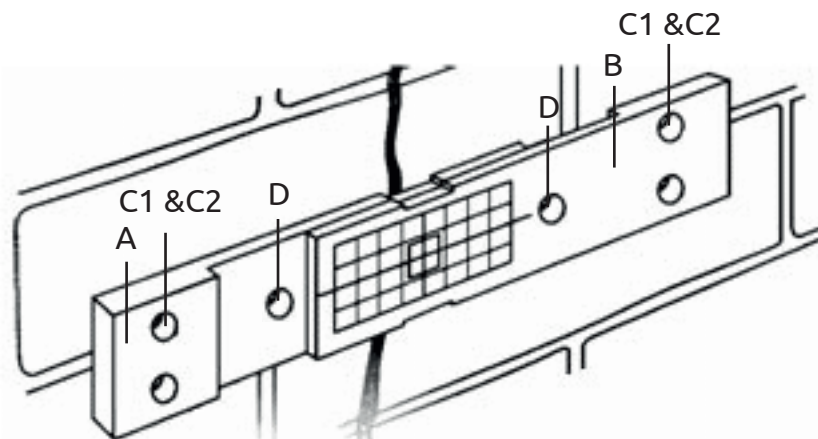
Hieronder vindt u de instructies voor het installeren van de scheurmeter met de bijgeleverde schroeven. Mocht het niet mogelijk zijn om de scheurmeter met schroeven te bevestigen, dan kunt u eventueel ook gebruik maken van epoxylijm als alternatief.

### Inhoud:

- A. Monitorplaat wit
- B. Monitorplaat transparant
- C1. 4 pluggen
- C2. 4 schroeven
- D. 2 borgpennen

### Verder nodig:

- boormachine
- steenboor 4mm
- schroevendraaier
- hamer
- potlood



### Instructies

1. Plaats de witte monitorplaat (A) gecentreerd over de scheur. Zorg ervoor dat het midden van het raster in het midden van de scheur zit. Markeer met het potlood de boven- en onderste twee gaten aan de buitenkant. Boor gaten en plaats in elk gat een plug (C2). Schroef vervolgens met twee schroeven (C1) de witte monitorplaat lichtvast.
2. Plaats de transparante monitorplaat (B) over de witte plaat. Zorg dat het rode kruis in het midden van het raster zit. Markeer de plaatsen waar de buitenste twee schroeven moeten komen. Boor hierna de gaten en bevestig de plug met schroeven. Schroef de transparante monitor vast. Controleer of het rode kruis nog steeds in het midden zit.
3. Boor vervolgens gaten van 4mm in de muur bij de binnenste gaten van de monitorplaten. Tik voorzichtig met een hamer de twee borgpennen\* (D) in het steen. Dit zorgt voor een goede borging van de twee monitorplaten. De borgpennen mogen iets uitsteken t.o.v. de transparante monitor.
4. Draai vervolgens de buitenste schroeven (C) stevig vast.
5. Noteer voor de eerste meting de locatie van het rode kruis op het bijgevoegde registratieblad en maak ook een foto waarop de scheurmeter volledig zichtbaar is. Herhaal dit maandelijks. Zijn er bouwwerkzaamheden in de buurt? Dan kan het verstandig zijn om de scheurontwikkeling vaker te registreren.

*\*De borgpennen maken deze scheurmeter uniek. Mocht een van de buitenste schroeven los komen, dan zorgt de borgpen dat de monitorplaat niet van zijn plaats gaat waardoor de periodieke meting altijd nauwkeuring blijft.*

### Actieve scheurvorming

Wanneer u ziet dat de scheurvorming groter wordt, onderzoek dan of u de oorzaak kunt achterhalen. Neem ook contact op met uw verzekering. Bij bouwwerkzaamheden in de buurt is het verstandig om vooraf contact op te nemen met de aannemer en deze aansprakelijk te stellen. Mocht u geen verklaring kunnen vinden, dan kan een van onze inspecteurs u advies geven via een Online Bouwkundig Consult. Scan de QR-code voor meer informatie.





# Perfectkeur

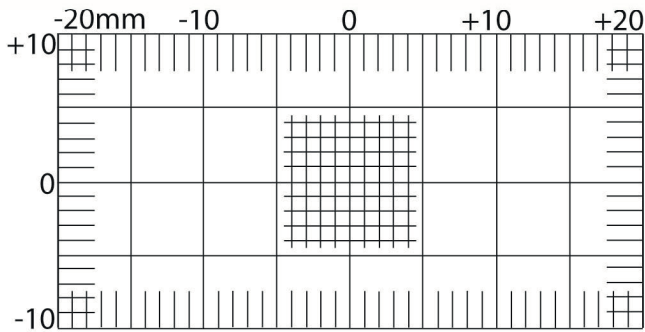
Project: \_\_\_\_\_

Adresgegevens: \_\_\_\_\_

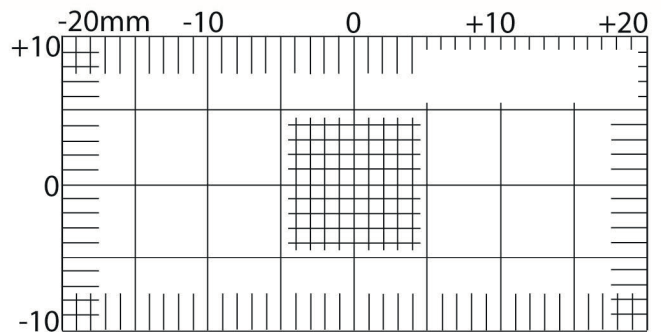
Registreer via de diagrammen periodiek de positie van het rode kruis dat op de scheurmeter staat.

Maak ook altijd een foto van uw meting waarop de volledige scheurmeter zichtbaar is.

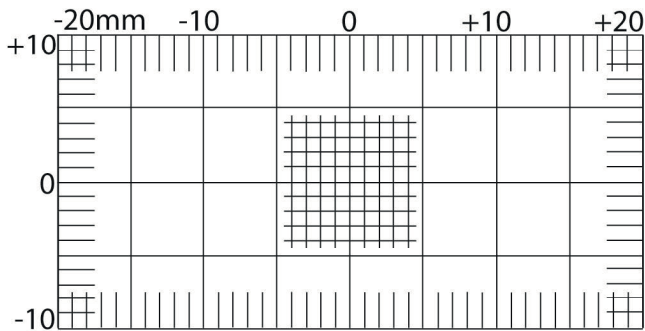
Datum: \_\_\_\_\_



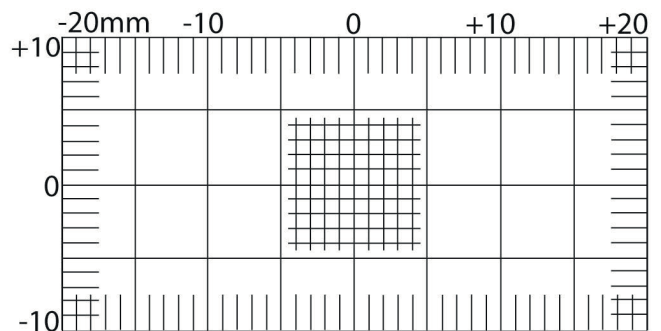
Datum: \_\_\_\_\_



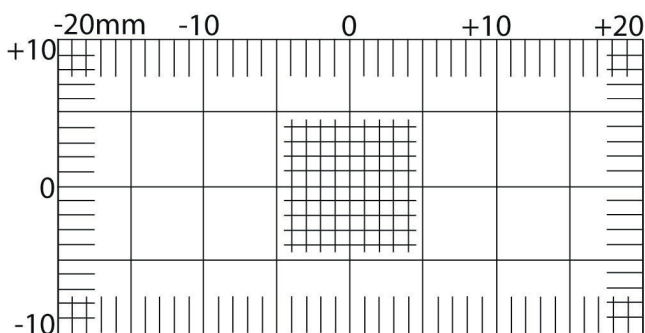
Datum: \_\_\_\_\_



Datum: \_\_\_\_\_



Datum: \_\_\_\_\_



Datum: \_\_\_\_\_

